



Ledeninformatiebijeenkomst

Energie Coöperatie Ambacht I U.A.

25 november 2024



Bespreekpunten:

- Wat kan de coöperatie allemaal?
- Update:
 - Ledenovereenkomst
 - Energiehandelsplatform (OM Nieuwe Energie)
 - Energiemanagementsysteem (Lyv)
 - Groepscontracten en middenspanningsringen (Stedin)
 - Businesscase batterijopslag
 - Uitbreiding ledenbestand
- Samenvatting en acties

Wat kan de coöperatie allemaal?



De energiecoöperatie is de juridische entiteit.

De coöperatie exploiteert de 'Energy Hub'.

In de Energy Hub gaan we de volgende zaken regelen:

- 1. Onderling verhandelen** van energie, zonder commerciële tussenhandel
- 2. Optimaliseren** van **energieverbruik** en de beschikbare **piekvermogens** per bedrijf en voor het hele bedrijventerrein
- 3. Het maken van collectieve afspraken** met de **netbeheerder**
- 4. Het (samen) investeren** in **opwek-** (zon, wind, ...), **laad-** (personenauto's, busjes en vrachtwagens) en **opslag-infrastructuur** (accu's of andere vormen van opslag)

Update naar de leden



- Leden zijn via een **ledeninformatiebrief** geïnformeerd over de ontwikkelingen na de ALV van 27 mei 2024
- **Ledenovereenkomst** is definitief gemaakt en rondgestuurd
- 9 leden hebben die inmiddels ondertekend
- Besluiten uit ALV over samenwerking met **OM Nieuwe Energie** en **Lyv** zijn opgepakt
- Nieuwe initiatieven rondom **groepscontracten** met Stedin en **businesscase batterijopslag** zijn opgestart
- **Koploperspositie** in de Drechtsteden en heel Zuid-Holland behouden
- **Netcongestie op levering** tot op 100 meter van Grotenoord, maar ook in Dordrecht! **Wanneer ook hier?**

Wijzigingen ledenovereenkomst



- **Nieuwe begrippen** toegevoegd (artikel 1.1)
- Deelname **Energiemanagement** optioneel (2.3, 6.3, 8.2b)
- **Exploitatieopslag** wordt vastgelegd in notulen (2.6)
- **Stemrecht** per lidcategorie mogelijk (6.6)
- Overzicht andere **kleine wijzigingen** is in de ledeninformatiebrief toegelicht

Energiehandelsplatform via OM



- Mogelijk per **1 januari 2025**
- **Echt onderling handelen per maart/april (als de zon levert)**
- Vanaf 1 januari 2025 meedoen? **Zeg tijdig op** en teken per 1 december bij OM. **Meld je aan bij Arie!**
- Alle stroom is **100% duurzaam**
- **Prijsstructuur:**
 - Stroom van/naar EPEX: EPEX-tarief (**variabel**)
 - Onderlinge handel: **vaste prijs** 11 cent/kWh (tot medio 2025)
 - **Kosten OM:** ca. 0,5 cent/kWh bij inkoop en verkoop
 - **Exploitatieopslag:** 0,5 cent/kWh voor de coöperatie bij inkoop en verkoop
- **Twijfel je?** Laat het door Energieke Regio doorrekenen

Energiemanagementsysteem (Lyv)



- **Samenwerking met Lyv** voor beheer energieverbruik: offerte ligt klaar, te tekenen als het zover is
- Loont **alleen voor grootverbruikers** en vooral als je **flexibel verbruik, zonnepanelen en/of een batterij** hebt
- **Doelen: optimalisatie per bedrijf van opwek en verbruik en optimale benutting van in het gebied opgewekte stroom en van gedeelde capaciteit**
- Lyv **bewaakt de grenzen** van het gecontracteerd vermogen
- **Je kan al mee** in het Energiemanagementsysteem, als je nog niet naar OM kan overstappen, maar **check wel het contract** van je eigen energieleverancier

Groepscontracten en MS-ringen



- **4 middenspanningsringen** geïdentificeerd door Stedin
- Eerste **pilot groepscontract** biedt Stedin 'eind 2024' aan
- Dan **effectief** per bijvoorbeeld **1 april 2025**, als eerste in de Drechtsteden
- Biedt mogelijkheid om **capaciteit per ring flexibel te delen**
- **In een later stadium** wellicht meerdere ringen tegelijk, wellicht op sommige momenten meer en sommige minder ruimte, wellicht een andere tariefstructuur, wellicht ook voor kleinverbruikers
- In de **eerste drie jaar** kan je **uit het groepscontract stappen zonder gevolgen** voor je gecontracteerd vermogen, met een **opzegtermijn** van waarschijnlijk twee jaar (**dus drie + twee**)

Eerder beeld MS-ringen (bron: Stedin)

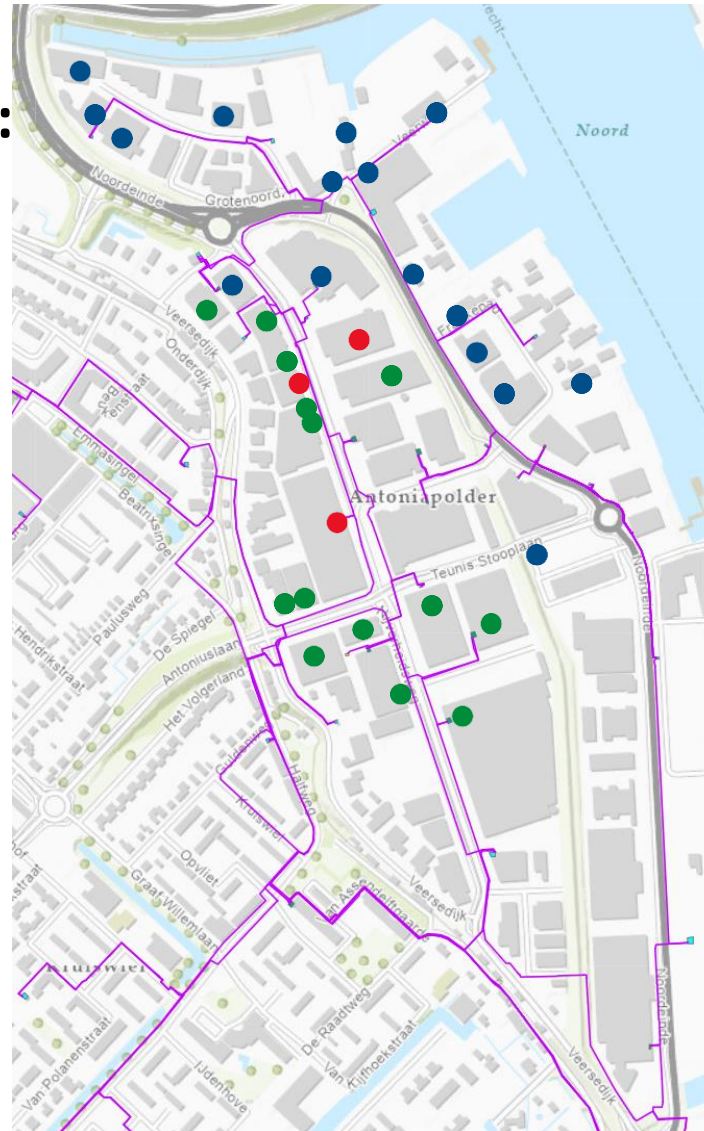


Opgave Stedin MS-ringen:

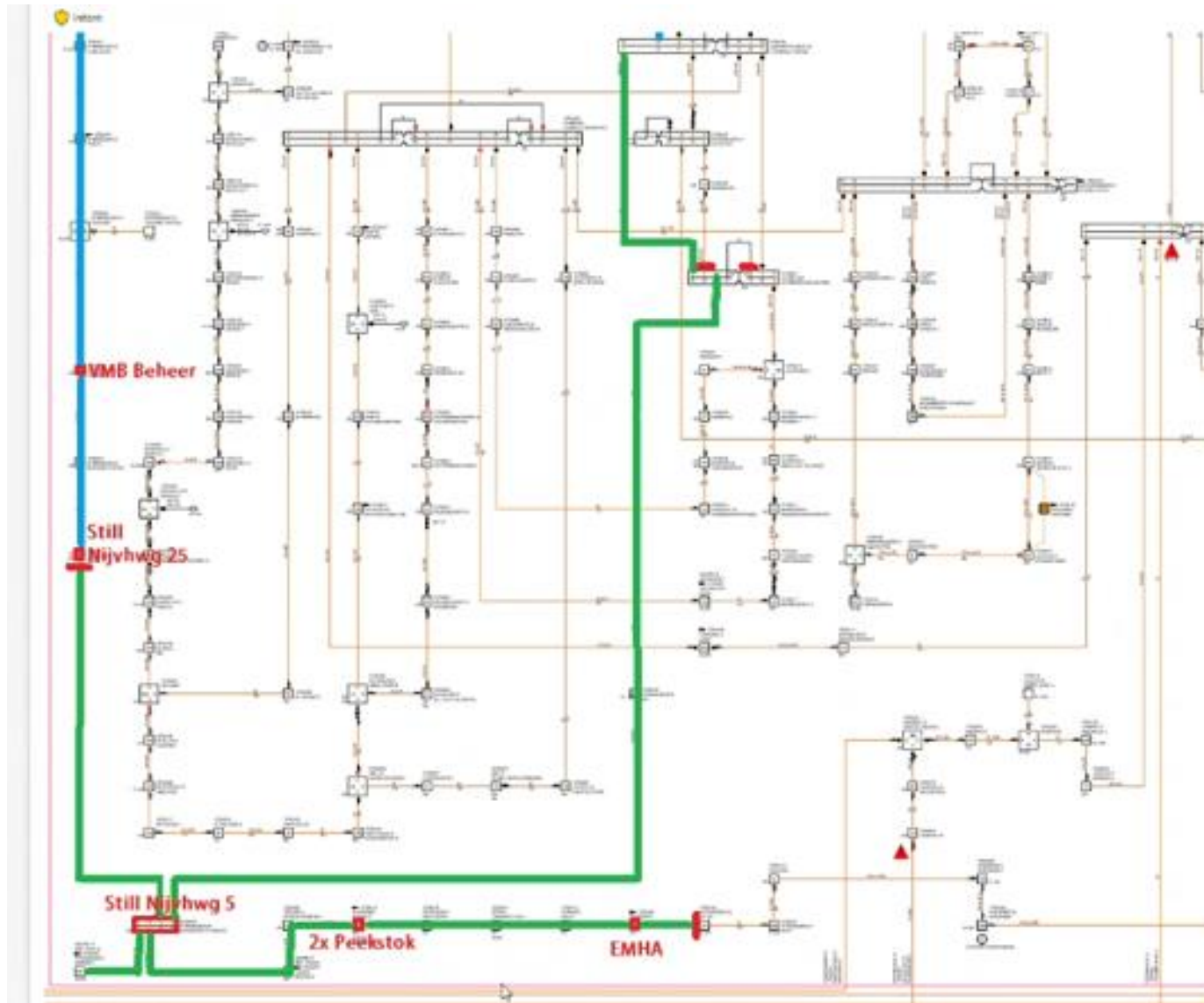
- Ring 1
 - Nijverheidsweg 28
 - Nijverheidsweg 40
 - Nijverheidsweg 5
- Ring 2
 - Veerweg 3
 - Grotenoord 45
 - Grotenoord 47
 - Frankepad 15
 - Noordeinde 13
 - Veerweg 65
 - Noordeinde 11
 - Noordeinde 21
 - Veerweg 59
 - Noordeinde 3
 - Veerweg 59
 - Grotenoord 8
 - Grotenoord 41
 - Nijverheidsweg 1
 - Nieuwe Bosweg 2
 - Nijverheidsweg 24
- Ring 3
 - Veersedijk 45
 - Nijverheidsweg 32
 - Veersedijk 79
 - Antoniuslaan 2
 - Nijverheidsweg 36
 - Nijverheidsweg 25
 - Nijverheidsweg 28
 - Nijverheidsweg 46
 - Antoniuslaan 1
 - Nijverheidsweg 61
 - Veersedijk 83
 - Nijverheidsweg 41
 - Nijverheidsweg 26
 - Nijverheidsweg 43

A

A



Eerste groepscontract (bron: Stedin)



Businesscase batterijopslag



- **Onderzoek** door Energieke Regio, deels betaald door een **extra bijdrage van Smart Delta Drechtsteden**
- 1^e **focus** op opslag **per middenspanningsring**
- **Keuze** uit **één centrale** batterij of **meerdere batterijen** 'achter de meter' van verschillende leden
- Keuze **wel/niet commercieel handelen** met een deel van de batterij, zolang er geen congestie is
- **Advies lijkt te worden:**
 - **Eerst** een paar maanden **handelen**,
 - **Dan** een paar maanden optimaliseren,
 - **Dan** pas **gecoördineerd investeren** in de batterij(en)
- Die kan dan **waarschijnlijk een stuk kleiner zijn dan als** je zonder de coöperatie **alles alleen wilt oplossen**

Uitbreiding ledenbestand



- **Huidig** ledenaantal: 17
- **Doelstelling:** 40-50 leden in 2025
- Oproep: **help bij werving van nieuwe leden**
- **Vragen: iedereen kan bij Energieke Regio terecht,**
meld je bij Arie of bij Krijn

Arie: secretaris@energiecooperatieambacht.nl

Krijn: kratsma@energiekeregio.nl

Samenvatting en acties



- **Informeert relaties** over de coöperatie
- **Aanmelden voor onderlinge handel** via OM
- **Ledenovereenkomst tekenen** en retourneren (voor 30 november als je per 1 januari wilt handelen)
- **Volg de voortgang** van batterijopslag en groepscontracten, wij zullen je blijven informeren
- **Heb je vragen?** Stel ze aan Arie of Krijn:

Arie: secretaris@energiecooperatieambacht.nl

Krijn: kratsma@energiekeregio.nl